

SPECIFICATION

A: MATERIAL:

- 1.BODY: PC
- 2.TERMINAL: Cu PLATED Sn
- 3.PIN: Cu PLATED Ni
- 4.COVER: PC
- 5.WIRE: UL 3266, 22AWG, WHITE
- 6.WIRE: UL 3266, 22AWG, BLACK
- 7.WIRE: UL 3266, 18AWG, GREEN & YELLOW
- 8.TERM: Cu PLATED SN & WST H11601
OR JWT B1611TOP-5E
- 9.TERM: Cu PLATED SN & WST H11807
OR JWT B1811TOP-5E
- 10.TUBE: HEAT SHRINK TUBE

B: CHARACTERISTICS:

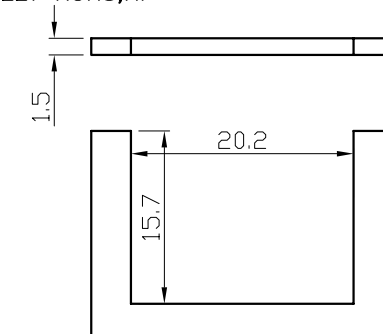
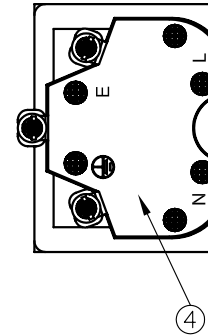
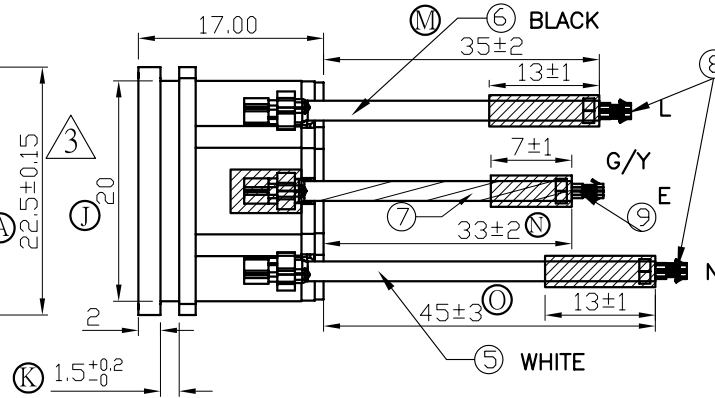
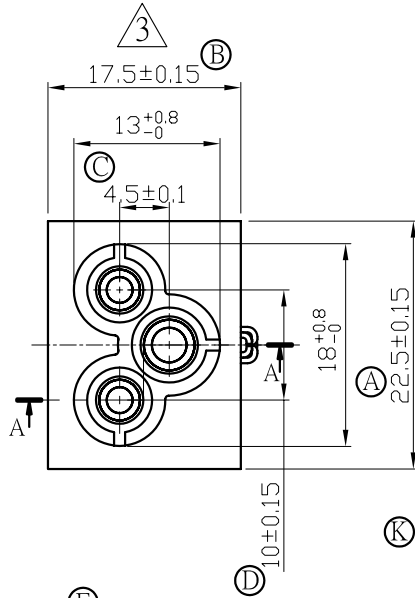
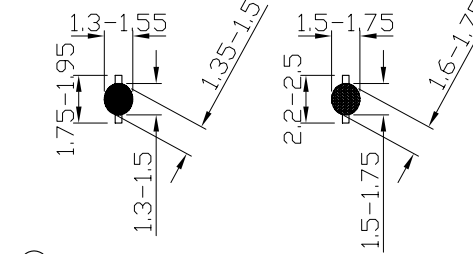
- 1.RATING: 2.5A 250V~(C-ULus, ENEC & CCC & KC)
- 2.INSULATION RESISTANCE:100MΩ MIN,AT 500VDC
- 3.ELECTRIC STRENGTH : AC 3,000V/1 MIN,LEAKAGE CURRENT UNDER 0.5mA

C: APPROVALS: C-ULus, ENEC & CCC & KC

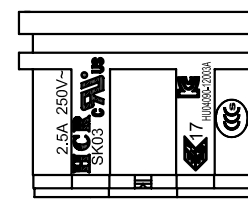
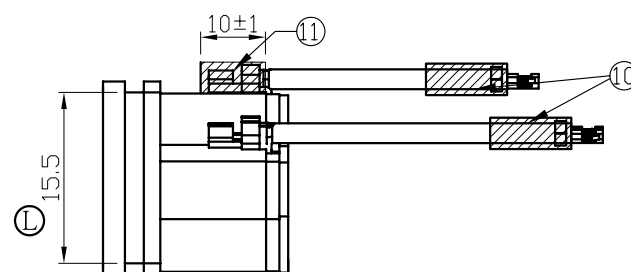
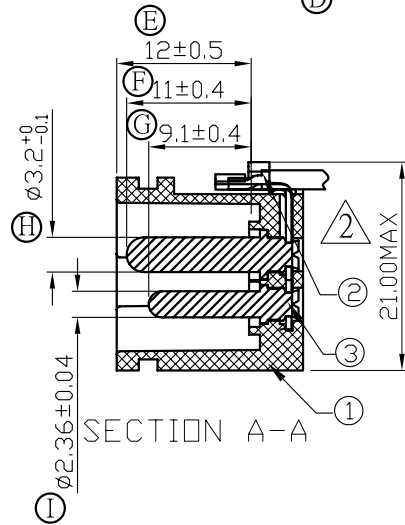
D: CAN MEET ROHS,HF

WST: H11601PS-2#

WST:H11807PS-2#



PANEL CUT-OUT



TOLERANCES UNLESS OTHERWISE 未指定容許差尺寸之公差	
BASIC DIMENSIONS TOLERANCES	
UP TO 10 (10以下)	±0.15
ABOVE 10 TO 30(10~30)	±0.3
ABOVE 30 TO 100(30~100)	±0.5
ANGULAR DIMENSIONS(角度)	±5°
DIMENSION UNIT	mm

3	2013/04/12	1客户要求主面增加公差 22.5=>22.5±0.15 17.5=>17.5±0.15	A3	DING	RZTang	東莞市華之力電子有限公司 DONGGUAN HCR ELECTRONICS CO., LTD.							
2	2012/12/05	1.客户要求添加HOOK端子供應商名稱2.添加21.00MAX	A2	WeiChen	RZTang	核准	AaronJin	日期	20121120	投影法	第一角法	機型	INLET SOCKET
1	2012/11/29	1.依客户要求添加HOOK断面及尺寸	A1	WeiChen	RZTang	校對	RZTang	日期	20121120	比例	1:1	型號	SK03
0	2012/11/23	1.新制訂	A0	WeiChen	RZTang	繪圖	WeiChen	日期	20121120	路徑	E:\成品圖	料號	SK03-2101030423CH-3014
NO	DATE	REVISION DESCRIPTION	REVISION	RDAWN	APPROVED	繪圖	DRAWN BY	日期	DATE	路徑	DWG NO	料號	ITEM NO